

# Lierda MB260 X0C 系列

## 硬件设计手册

版本：Rev4.0

日期：23/01/12

状态：受控版本

## 法律声明

若接收利尔达科技集团股份有限公司（以下称为“利尔达”）的此份文档，即表示您已经同意以下条款。若不同意以下条款，请停止使用本文档。

本文档版权归利尔达科技集团股份有限公司所有，保留任何未在本文中明示授予的权利。文档中涉及利尔达的专有信息。未经利尔达事先书面许可，任何单位和个人不得复制、传递、分发、使用和泄漏该文档以及该文档包含的任何图片、表格、数据及其他信息。

本产品符合有关环境保护和人身安全方面的设计要求，产品的存放、使用和弃置应遵照产品手册、相关合同或者相关法律、法规的要求进行。

本公司保留在不预先通知的情况下，对此手册中描述的产品进行修改和改进的权利；同时保留随时修订或收回本手册的权利。



## 文件修订历史

文档版本	变更日期	修订人	审核人	变更内容
Rev1.0	22-02-22	SZ、LCZ		初始版本
Rev2.0	22-08-09	SZ、LCZ		正式版本；更新系列介绍内容；更新上电时序要求；更新固件升级串口描述；更新工作电压范围；更新 ADC 采样电压范围
Rev3.0	22-09-01	SZ、LCZ		更新模组支持频段信息及蓝牙最大发射功率，修改升级固件时支持的最大波特率
Rev4.0	23-01-12	HKJ	JPP、WY	更新文档模板；完善文档数据和描述



## 安全须知

用户有责任遵循其他国家关于无线通信模组及设备的相关规定和具体的使用环境法规。通过遵循以下安全原则，可确保个人安全并有助于保护产品和工作环境免遭潜在损坏。我司不承担因客户未能遵循这些规定导致的相关损失。



道路行驶安全第一！当您开车时，请勿使用手持移动终端设备，除非其有免提功能。请停车，再打电话！



登机前请关闭移动终端设备。移动终端的无线功能在飞机上禁止开启以防止对飞机通讯系统的干扰。忽略该提示项可能会导致飞行安全，甚至触犯法律。



当在医院或健康看护场所，注意是否有移动终端设备使用限制。RF 干扰会导致医疗设备运行失常，因此可能需要关闭移动终端设备。



移动终端设备并不保障任何情况下都能进行有效连接，例如在移动终端设备没有花费或 SIM 无效。当您在紧急情况下遇见以上情况，请记住使用紧急呼叫，同时保证您的设备开机并且处于信号强度足够的区域。



您的移动终端设备在开机时会接收和发射射频信号，当靠近电视，收音机电脑或者其它电子设备时都会产生射频干扰。



请将移动终端设备远离易燃气体。当您靠近加油站，油库，化工厂或爆炸作业场所，请关闭移动终端设备。在任何有潜在爆炸危险场所操作电子设备都有安全隐患。

## 适用模组选型

序号	模组型号	特征符	支持频段	尺寸	模组简介
1	MB260 X0C	B-B02	B5/B8/B3	17.7×15.8×2.2(mm)	内置 RC，支持蓝牙
2	MB260 X0C	B02	B5/B8/B3	17.7×15.8×2.2(mm)	内置 RC
3	MB260 X0C	B-B01	B5/B8/B3	17.7×15.8×2.2(mm)	外置晶振，支持蓝牙
4	MB260 X0C	B01	B5/B8/B3	17.7×15.8×2.2(mm)	外置晶振

Lierda  
利尔达

# 目录

法律声明 .....	1
文件修订历史 .....	2
安全须知 .....	3
适用模组选型 .....	4
目录 .....	5
1 引言 .....	8
2 产品综述 .....	8
2.1 频段及功能 .....	8
2.2 关键特性 .....	9
2.3 功能框图 .....	10
2.4 引脚分布图 .....	11
2.5 引脚描述表 .....	12
2.6 评估套件 .....	14
3 工作特性 .....	15
3.1 工作模式 .....	15
3.2 休眠模式 .....	15
3.3 电源设计 .....	16
3.3.1 VBAT 设计 .....	16
3.3.2 USIM_VDD 设计 .....	17
3.3.3 VDDIO_D 设计 .....	17
3.4 开机 .....	17
3.5 关机 .....	18
3.6 复位 .....	18
4 应用接口 .....	20
4.1 UART 通信 .....	20
4.1.1 串口介绍 .....	20
4.1.2 串口特点介绍 .....	20
4.1.3 串口参考设计 .....	21
4.1.4 串口应用电路 .....	21
4.2 USIM 卡接口 .....	22
4.2.1 USIM 介绍 .....	22
4.2.2 USIM 参考设计 .....	23

4.3 ADC 接口*	24
4.3.1 ADC 介绍	24
4.4 其他接口	24
4.4.1 RI 时序状态*	24
5 射频特性	25
5.1 射频功能介绍	25
5.2 蜂窝网络	25
5.2.1 工作频段	25
5.2.2 发射功率	25
5.2.3 接收灵敏度	25
5.3 蓝牙	26
5.3.1 工作频段	26
5.3.2 发射功率	26
5.3.3 接收灵敏度	26
5.4 射频电路参考设计	26
5.5 射频信号线布线指导	27
5.6 天线设计要求	29
5.7 射频连接器推荐	29
6 电气性能和可靠性	31
6.1 绝对最大额定值	31
6.2 电源额定值	31
6.3 功耗	31
6.4 数字逻辑电平特性	32
6.5 静电防护	32
6.6 工作和存储温度	33
6.7 注意事项	33
7 机械尺寸	34
7.1 机械尺寸	34
7.2 推荐封装	34
7.3 模组俯视图/底视图	35
8 生产及包装信息	36
8.1 存储条件	36
8.2 生产焊接	36
8.2.1 过炉方式	36

8.2.2 回流焊作业指导 .....	36
8.3 包装规格 .....	38
9 相关文档及术语缩写 .....	39





# 1 引言

本文档定义了利尔达 MB260 X0C 系列 NB-IoT 无线通信模组的应用规范, 描述了其频段功能、关键特性、硬件接口、工作模式、电气特性、机械规范以及包装存储等内容, 可以帮助用户快速掌握 NB-IoT 模组的应用方法。

## 2 产品综述

MB260 X0C 系列模组是一款集成 NB-IoT 功能的无线通信模组, 支持 3GPP Rel-13/14/15/16 NB-IoT 空口协议(支持 Rel-16 升级), 其中 MB260 X0C\_B\_B02 和 MB260 X0C\_B\_B01 符合 Bluetooth®5.0 协议。

MB260 X0C 系列模组具有体积小、功耗低、传输距离远、抗干扰能力强等特点, 适用于当前各种常见的物联网应用场景, 例如:

- ◆ 车辆和个人跟踪
- ◆ 安全系统
- ◆ 无线 POS
- ◆ 智能计量
- ◆ 远程维护与控制
- ◆ 智慧城市
- ◆ 其他物联网应用场景



### 2.1 频段及功能

MB260 X0C 系列模组支持的频段功能如下:

表 2-1 模组支持的频段功能

网络制式	频段
NB-IoT	B3/B5/B8
BLE	2400~2483.5MHz

## 2.2 关键特性

MB260 X0C 系列模组的关键特性如下表：

表 2-2 MB260 X0C 系列模组关键特性

参数	说明
供电	VBAT 供电范围：2.2 ~ 4.2 V，典型值：3.6V
USIM 接口	支持的(U)SIM 卡类型：Class B(3.0 V)和 Class C(1.8 V)
UART	主串口： · 用于 AT 命令通信和数据传输 · 用于在 PSM 模式下唤醒模组
	调试串口： · 可用于查看 Log 以及软件调试 · 可用于固件升级
射频特性	NB 发射功率：23dBm±2.7dB(Max)
	BLE 发射功率：10dBm(Max)
低功耗	PSM 功耗：3uA
支持协议	支持 3GPP Rel-13/14/15/16 NB-IoT 空口协议（支持 Rel-16 升级）
	BLE 5.0 协议
数据传输特性	支持 Single-tone，子载波 15kHz/3.75kHz：25.5kbps(DL)，15.625kbps(UL) 支持 Multi-tone，子载波 15kHz：25.5kbps(DL)，54kbps(UL)
天线特性	用于 NB 和 BLE 传输数据，50Ω特性阻抗
物理特性	封装：LCC and Stamp hole package
	尺寸：17.7mm×15.8mm×2.2mm
	重量：1.3±0.2g
	正常工作温度：-40 ~ 85℃ 存储温度：-45 ~ 90℃
环保	所有器件符合 EU RoHS 标准

## 2.3 功能框图

MB260 X0C 系列模组的功能主要分为 PMU、Baseband、RF Transceiver 等几个部分，功能框图如下：

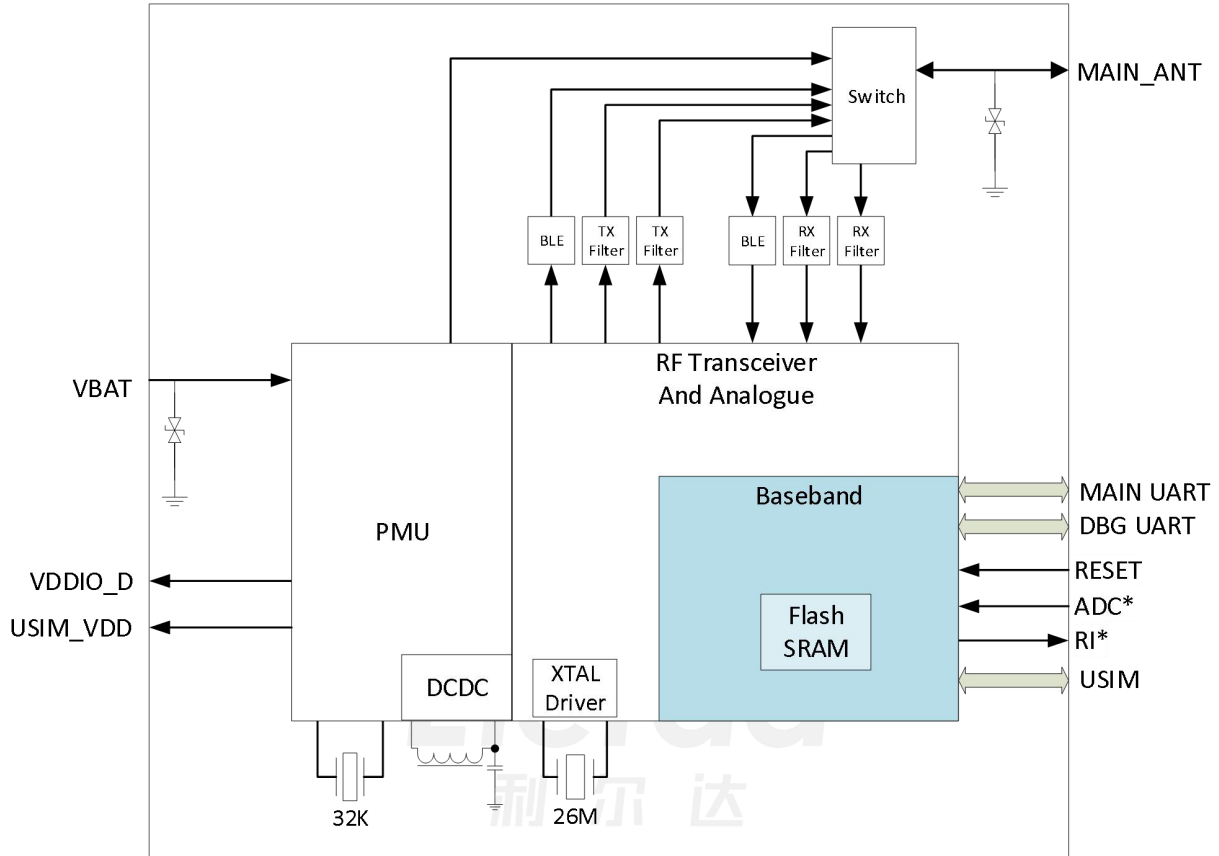


图 2.1 MB260 X0C 系列模组功能框图

注：“\*”号表示该功能正在开发。

## 2.4 引脚分布图

MB260 X0C 系列模组的引脚分布图如下：

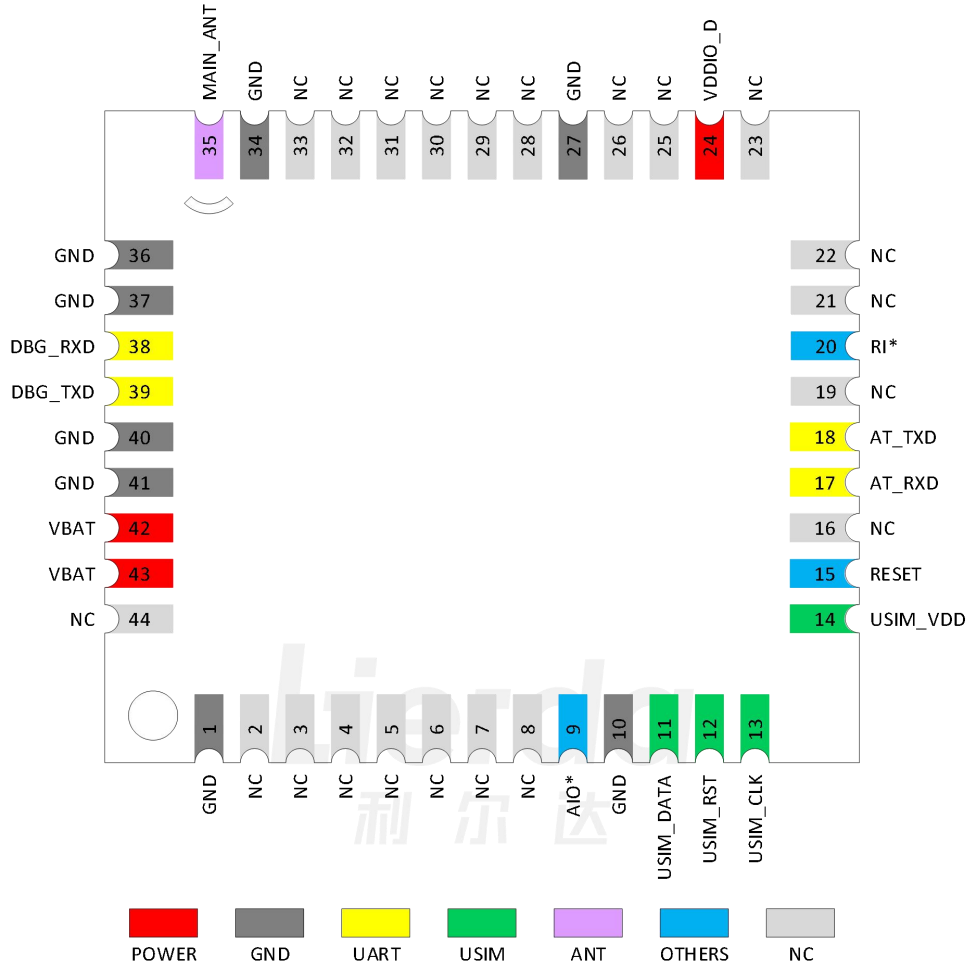


图 2.2 MB260 X0C 系列模组引脚分布图

注：“\*”号表示该功能正在开发。

## 2.5 引脚描述表

MB260 X0C 系列模组的引脚类型定义如下：

表 2-3 引脚类型定义表

类型	描述
DI	数字输入
DO	数字输出
DIO	数字输入输出
AI	模拟输入
AO	模拟输出
AIO	模拟输入输出
PI	电源输入
PO	电源输出
G	接地

MB260 X0C 系列模组的引脚描述如下：

表 2-4 MB260 X0C 系列模组引脚说明表

引脚号	引脚名	类型	描述
1	GND	G	接地
2	NC	-	用户使用时悬空
3	NC	-	用户使用时悬空
4	NC	-	用户使用时悬空
5	NC	-	用户使用时悬空
6	NC	-	用户使用时悬空
7	NC	-	用户使用时悬空
8	NC	-	用户使用时悬空
9	AIO0*	AI	模拟输入
10	GND	G	接地
11	USIM_DATA	DIO	SIM 卡数据
12	USIM_RST	DIO	SIM 卡复位
13	USIM_CLK	DIO	SIM 卡时钟
14	USIM_VDD	PO	SIM 卡电源
15	RESET	DI	模组复位

16	NC	-	用户使用时悬空
17	AT_RXD	DI	LPUART 接收
18	AT_TXD	DO	LPUART 发送
19	NC	-	用户使用时悬空
20	RI*	DO	振铃输出
21	NC	-	用户使用时悬空
22	NC	-	用户使用时悬空
23	NC	-	用户使用时悬空
24	VDDIO_D	PO	常电电源域输出，可作为参考电压
25	NC	-	用户使用时悬空
26	NC	-	用户使用时悬空
27	GND	G	接地
28	NC	-	用户使用时悬空
29	NC	-	用户使用时悬空
30	NC	-	用户使用时悬空
31	NC	-	用户使用时悬空
32	NC	-	用户使用时悬空
33	NC	-	用户使用时悬空
34	GND	G	接地
35	MAIN_ANT	AIO	主天线，用于 NB 和 BLE 的空口数据传输
36	GND	G	接地
37	GND	G	接地
38	DBG_RXD	DI	调试 UART 接收
39	DBG_TXD	DO	调试 UART 发送
40	GND	G	接地
41	GND	G	接地
42	VBAT	PI	电源输入
43	VBAT	PI	电源输入
44	NC	-	用户使用时悬空

注 1：NC 为模组预留引脚，用户使用时请悬空。

注 2：未使用到的模组引脚请悬空。

## 2.6 评估套件

利尔达可提供完整的评估及开发套件，如 NB-IoT 模组通用开发板、MB260 X0C 模组转接板、MB260 X0C 模组小工装等，欢迎联系咨询 [nbiot\\_support@lierda.com](mailto:nbiot_support@lierda.com)，以获取更多的技术支持。



## 3 工作特性

### 3.1 工作模式

MB260 X0C 系列模组工作时，主要在 Active、Idle、PSM 等几种模式下切换，几种工作模式的特性描述如下：

表 3-1 常见工作模式描述表

模式	功能	特性描述
正常	Active	模组处于活动状态；所有功能正常可用，可以进行数据发送和接收；模组在此模式下可切换到 Idle 模式或 PSM 模式。
	Idle	模组处于浅睡眠状态，模组处于网络连接状态，可接受寻呼消息。模组在此模式下可切换至 active 模式或者 PSM 模式。
	PSM	模组只有 RTC 工作，模组处于网络非连接状态，不再接受寻呼消息。当 DTE(Data Terminal Equipment)主动发送数据或者定时器 T3412（周期性更新）超时后，模组将被唤醒。

### 3.2 休眠模式

MB260 X0C 系列模组提供了一种超低功耗模式（PSM）用于降低模组待机功耗，延长电池的供电时间。

模组进入 PSM 的过程如下：模组在与网络端建立连接或跟踪区更新（TAU）时，会在请求消息中申请进入 PSM，网络端在应答消息中配置 T3324 定时器数值返给模组，并启动定时器，当 T3324 定时器超时后，模组进入 PSM。

模组在针对紧急业务进行连网或进行公共数据网络初始化时，不能申请进入 PSM。

当模组处于 PSM 模式时，将关闭连网活动，包括搜寻小区消息、小区重选等。但是 T3412 定时器（与周期性 TAU 更新相关）仍然继续工作。

模组退出 PSM 模式有两种方式：一种是 DTE 主动发送数据，另一种是当 T3412 定时器超时后，TAU 启动，模组退出 PSM。



### 3.3 电源设计

MB260 X0C 系列模组有 VBAT、USIM\_VDD、VDDIO\_D 三个电源引脚，电源引脚定义如下表：

表 3-2 电源引脚定义

引脚号	引脚名	描述	最小值	典型值	最大值	单位
42,43	VBAT	模组电源输入	2.1	3.6	4.2	V
14	USIM_VDD	电源输出, (U)SIM 卡供电	-	1.8/3.0	-	V
24	VDDIO_D	电源输出, 常开	1.5	3.0	3.3	V
1,10,27,34,36, 37,40,41	GND	接地	-	0	-	V

#### 3.3.1 VBAT 设计

VBAT 是整个模组电源供电输入，电源的好坏直接影响模组的性能。设计时必须选择能够提供至少 0.5A 电流能力的电源，确保给到 MB260 X0C 系列模组的 VBAT 供电输入电压不会低于最低工作电压，防止由于电压跌落导致模组工作异常。

若输入电压与模组的供电电压的压差不是很大，建议选择 LDO 作为供电电源，若输入输出之间存在比较大的压差，则使用 DC-DC 进行电源转换，同时需要关注 DCDC 带来的 EMI 问题。

为了确保更好的电源供电性能，VBAT 输入端参考电路如下：

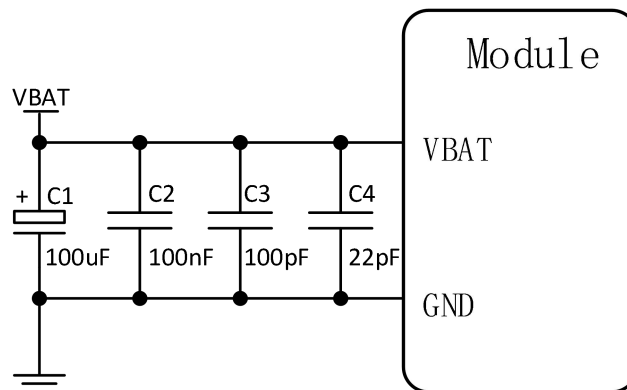


图 3.1 VBAT 输入参考电路

PCB 设计上 VBAT 走线越长，线宽越宽，建议走线宽度不低于 0.7mm，电源部分的 GND 平面要尽量完整且多打地孔，同时电容尽可能的靠近模组的 VBAT 引脚。其中：

- ◆ C1 为低 ESR 的 100uF 的钽电容，提高电源的续流能力以及稳定电压。
- ◆ C2、C3、C4 分别为 0402 封装的 100nF、100pF、22pF 滤波电容，去除高频干扰。

### 3.3.2 USIM\_VDD 设计

USIM\_VDD 是模组输出电源，给外部 USIM 卡供电，默认是关闭的。可以自适应支持 Class B(3V)和 Class C(1.8V)两种类型的 USIM，即同时支持 3V 和 1.8V 类型的设备。USIM\_VDD 在模组内部有 0.47uF 滤波电容，外部设计建议靠近 SIM 卡座引脚加 0.1F 滤波电容。USIM\_DATA、USIM\_RST、USIM\_CLK 用于 USIM 卡功能，属于该电源域。

注：模组内部定义的 VDDIO\_B 和 USIM\_VDD 是同一个电源。

### 3.3.3 VDDIO\_D 设计

VDDIO\_D 是模组输出电源，默认输出 3.0V（可配置其他电压），电源域常开，在 PSM 模式仍能保持。可供外部用作参考电平。

## 3.4 开机

MB260 X0C 系列模组无开关机引脚，VBAT 上电稳定后，系统开始启动。VBAT、USIM\_VDD(VDDIO\_B)、VDDIO\_D、RTC 的上电时序如下图所示：

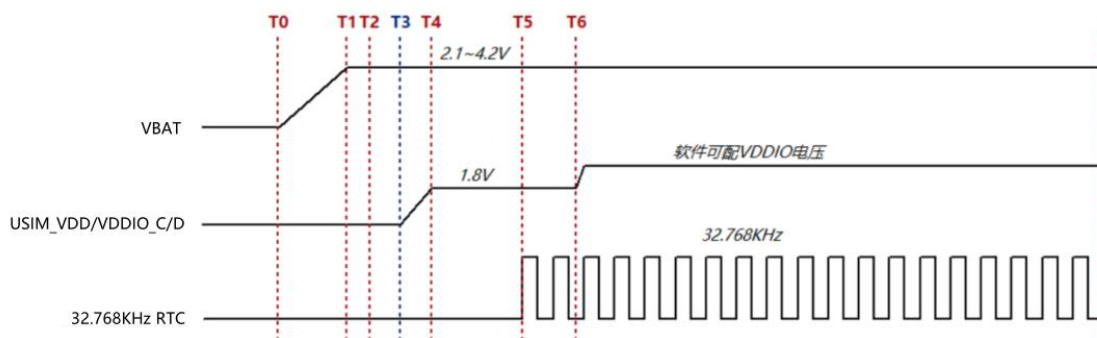


图 3.2 MB260 X0C 系列模组上电时序

- ◆ T0：系统开始上电；
- ◆ T1-T0：约束从 0V 上电到 2.1V，上电时间 $\leq 1\text{ms}$ ；
- ◆ T2-T1：内部电源启动时间，可忽略；
- ◆ T3-T2：内部 DC-DC 启动时间，50~200 $\mu\text{s}$ ；
- ◆ T4-T3：VDDIO 电源在不挂外部负载情况下的启动时间，10~100 $\mu\text{s}$ ；
- ◆ T5-T4：系统 RTC 产生时间，小于 450ms，系统初始硬件上电完成；
- ◆ T6：软件版本启动时间，VDDIO 电压会根据软件设定再次配置。

注 1：上电时序的描述不包含软件版本运行之后，版本对各 VDDIO 电源的重新配置。用户可以在软件版本启动后，对各 VDDIO 电源输出电压进行调节。

注 2：B02 版本的 RTC 时钟由内置 RC 提供。

### 3.5 关机

模组内部电源下电过程不直接对用户进行约束，而是针对系统 VBAT 下电阈值和重复上电时间向应用侧提出了一些要求：

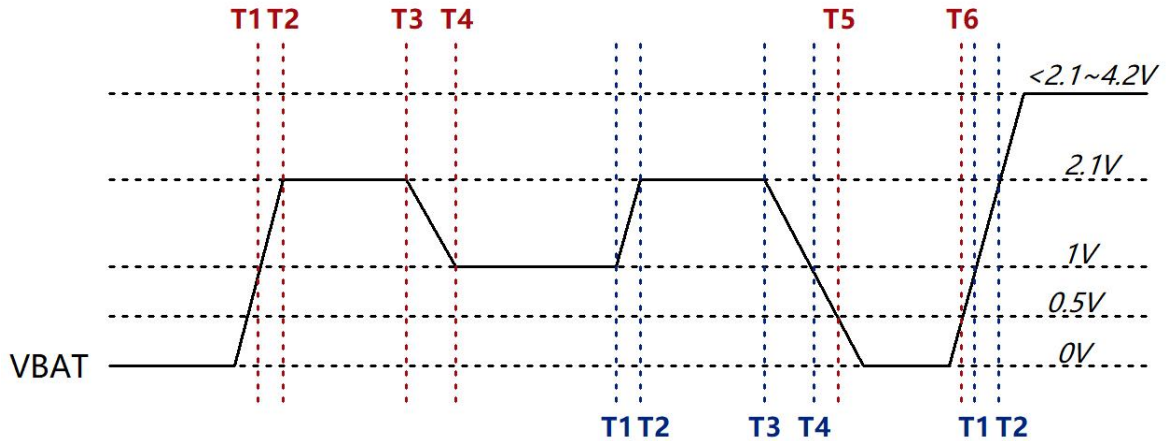


图 3.3 MB260 X0C 系列模组下电约束

◆ 低功耗场景下系统下电。为了保证系统逻辑可靠复位，芯片约束 VBAT 至少需要下降至 1V 以下。T4-T3 时间由用户设计方案中的 VBAT 输入电容和负载状态共同决定。出于对整机应用可靠性的考虑，禁止用户在 T3~T4 时间段内对系统重复上电。

◆ 非低功耗场景下系统下电。为了保证整机可靠应用，约束 VBAT 至少下降到 0.5V 以下，且需要约束 300μs 内系统不可以重新上电，即 T6-T5≥300μs。

◆ 对于频繁上下电场景，需要特别注意低温极限场景下 VBAT 下降沿时间，该时间相比常温下会加长。

### 3.6 复位

MB260 X0C 系列模组的 RESET 引脚，用于模组复位，内部有弱上拉，要求复位有效信号低电平脉冲时间大于 100ms。RESET 引脚描述如下：

表 3-3 复位引脚定义

引脚号	引脚名	描述	DC 特性	备注
15	RESET	复位输入	-	低电平有效，电压小于 0.5V

硬件复位电路典型参考应用如下，两种电路图可任选一种：

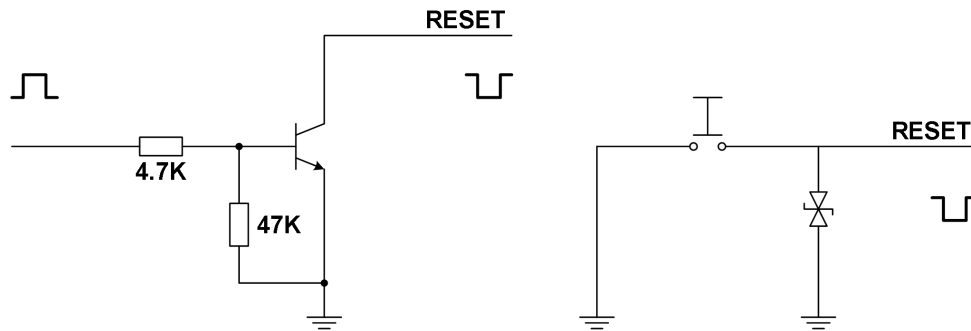


图 3.4 硬件复位参考电路

另外，MB260 X0C 系列模组还可以通过软件 AT 指令来复位模组，具体指令请参考 AT 指令手册。

Lierda  
利尔达

## 4 应用接口

MB260 X0C 系列模组共有 44 个引脚，本章节具体介绍各个外设功能及设计，外设包括：

- ◆ UART 接口
- ◆ USIM 接口
- ◆ ADC 接口\*
- ◆ 其他

### 4.1 UART 通信

#### 4.1.1 串口介绍

MB260 X0C 系列模组定义了 2 路 UART 接口：主串口、调试串口。接口定义如下：

表 4-1 UART 引脚定义说明

引脚号	引脚名	描述	DC 特性	备注
17	AT_RXD	主串口接收	VDDIO_D	
18	AT_TXD	主串口发送	VDDIO_D	
38	DBG_RXD	调试串口接收	VDDIO_C	
39	DBG_TXD	调试串口发送	VDDIO_C	

#### 4.1.2 串口特点介绍

MB260 X0C 系列模组定义的 2 路串口有不同的功能，每个串口的特点如下：

主串口特点：

- ◆ 用于 AT 命令通信和数据传输，默认波特率为 9600bps；
- ◆ 支持典型波特率为 115200bps，最大 230kbps，全波特率范围波特率容差±3%；
- ◆ 所有模式下均可工作。

调试串口特点：

- ◆ 用于固件升级，升级波特率最高为 4Mbps；
- ◆ 通过 DebugKits 工具，可查看日志信息进行软件调试，波特率为 921600bps；
- ◆ 支持最大波特率 4Mbps，波特率小于 1Mbps 时波特率容差为±4%，波特率大于 1Mbps 时波特率容差为±2%。

### 4.1.3 串口参考设计

MB260 X0C 系列模组 UART 和外部主机 UART 连接时, TX 和 RX 需要根据主机侧串口确定是否需要交叉, 参考设计如下:

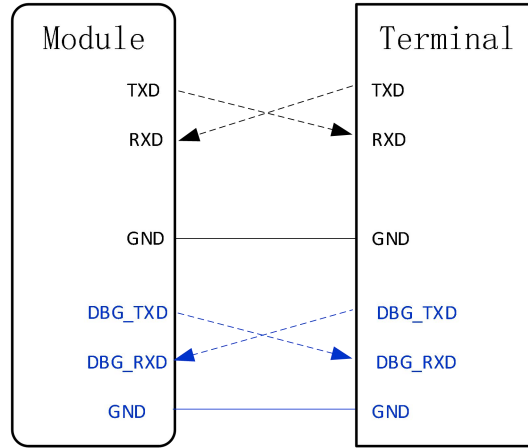


图 4.1 串口参考电路图

另外, 设计电路时需要注意主机 UART 和模组 UART 之间的电平匹配问题, 如果电平不一致, 需要增加电平匹配电路。

### 4.1.4 串口应用电路

在串口应用中, 常见的一个问题就是电平匹配问题, 如果设计不好, 会造成漏电流, 严重时会影响产品使用寿命。

常用的晶体管电平转换参考电路如下:

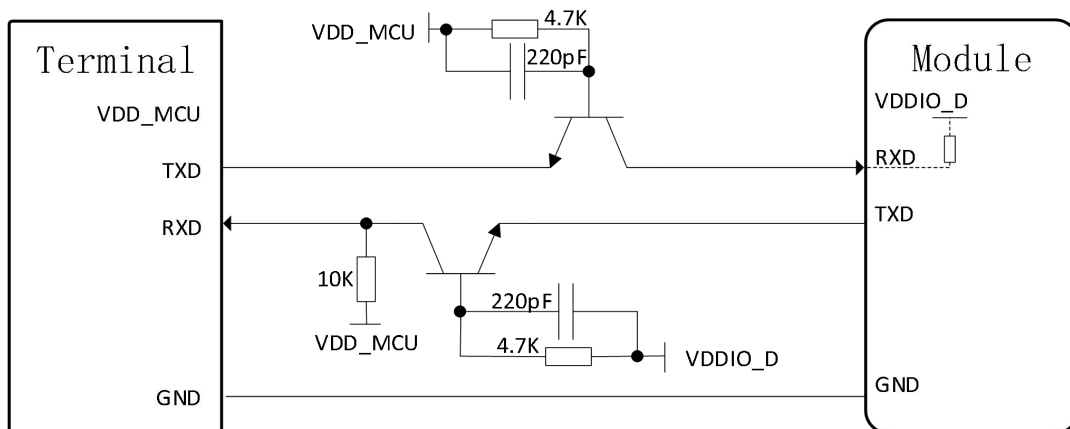


图 4.2 晶体管电平转换参考电路图

推荐三极管, 供参考:

品牌: CJ

规格型号: S8050 J3Y

封装: SOT-23

电平转换电路也可以采用 MOS 管来实现，参考电路如下：

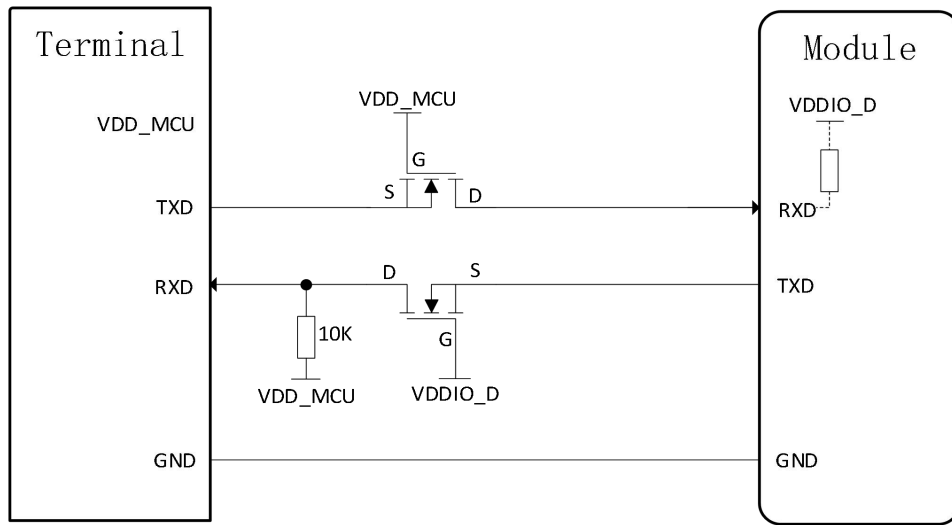


图 4.3 MOS 管电平转换参考电路图

推荐 MOSFET 供参考：

品牌：LRC 规格型号：L2N7002LT1G 封装：SOT-23

其对应的内部原理如下所示：

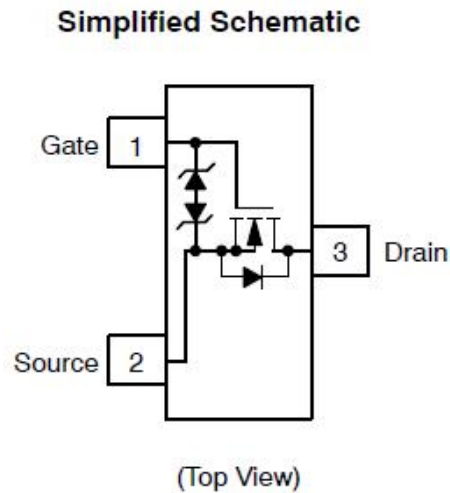


图 4.4 L2N7002LT1G 内部电路图

## 4.2 USIM 卡接口

### 4.2.1 USIM 介绍

MB260 X0C 系列模组包含一个外部 USIM 卡接口，支持 3GPP 规范的功能。USIM 接口支持 Class B(3.0 V)和 Class C(1.8 V)两种 USIM 卡。联网时，模组会优先设置 1.8V 寻卡，

如未检测到 1.8V USIM 卡，会设置 3.0V 寻卡。

USIM 卡接口引脚说明如下表：

表 4-2 USIM 卡接口引脚定义

引脚号	引脚名	描述	DC 特性	备注
14	USIM_VDD	USIM 电源	USIM_VDD	
12	USIM_RST	USIM 复位	USIM_VDD	
13	USIM_CLK	USIM 时钟	USIM_VDD	
11	USIM_DATA	USIM 数据	USIM_VDD	

## 4.2.2 USIM 参考设计

USIM 电路参考设计如下：

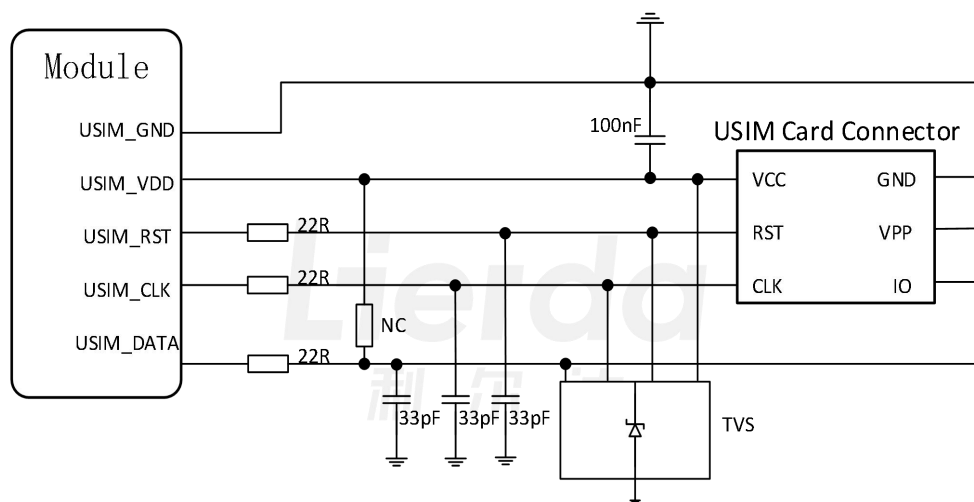


图 4.5 USIM 卡参考电路图

为保证 USIM 卡在实际应用中的可靠性，请遵循以下 USIM 电路设计准则：

- ◆ 布局时尽可能的将 USIM 卡靠近模组，信号线布线长度尽可能不超过 200mm，USIM\_VDD 布线宽度应不小于 0.5mm；
- ◆ USIM 卡信号线远离 RF 走线和 VBAT 电源线；
- ◆ 为避免 USIM\_DATA 和 USIM\_CLK 之间的信号相互串扰，两者布线不能太近，在两条走线之间需增加地屏蔽，同时为了避免走线过长带来的影响，USIM\_DATA 一般需要增加 10-20K 电阻上拉到 USIM\_VDD 以提高驱动能力(注：该模组内部有内置上拉电阻(阻值 10K)到 USIM\_VDD，如果走线过长，建议外部预留 10K 电阻靠近卡槽放置)；
- ◆ 为确保良好的 ESD 防护性能，建议为 USIM 卡的引脚增加 TVS 管，且 TVS 管结电容不大于 10pF。在模组的 USIM 引脚和卡座之间需串联 22Ω 的电阻，用以抑制干扰，同时添加 33pF 的电容以滤除射频干扰，相关的电阻、电容、TVS 靠近 USIM 卡座放置。



## 4.3 ADC 接口\*

### 4.3.1 ADC 介绍

MB260 X0C 系列模组有 1 个 AIO0 可用于 ADC 功能，接口说明如下：

表 4-3 ADC 接口引脚定义

引脚号	引脚名	描述	DC 特性	备注
9	AIO0*	10 bit 通用模数转换	0 ~ VBAT-0.15V	不用时悬空

注：该功能正在开发。

## 4.4 其他接口

MB260 X0C 系列模组其他的接口描述如下：

表 4-4 RI 功能引脚定义

引脚号	引脚名	描述	DC 特性	备注
20	RI*	振铃输出	VDDIO_D	不用时悬空

注：该功能正在开发。

### 4.4.1 RI 时序状态\*

模组 RI 引脚在待机、收到短信和 URC 上报时的指示信号如下：

表 4-5 RI 信号状态表

模组状态	RI 信号状态
待机	高电平
短信*	当收到短消息时，会触发 RI 拉低 120ms，再变为高电平
URC	特定的 URC 信息上报时，会触发 RI 拉低 120ms，再变为高电平

收到 URC 信息或者短消息时的 RI 时序如下图所示：

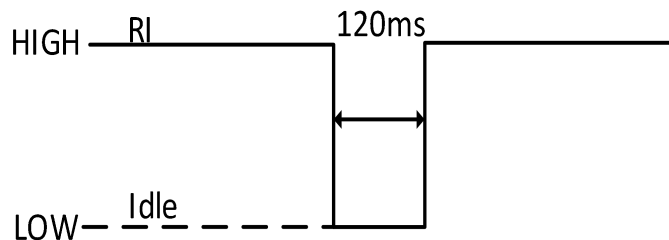


图 4.6 RI 时序

注：短信的 RI 功能 UDP 支持，CoAP 暂不支持。

## 5 射频特性

### 5.1 射频功能介绍

MB260 X0C 系列模组具有 NB 和 BLE 的功能，共用一个射频天线接口：MAIN\_ANT，天线接口的特性阻抗为 50Ω。由于 NB 和 BLE 的空口数据都走这一个天线端口，所以 NB 和 BLE 不能同时工作，由模组内部通过射频开关切换，进行分时工作。接口说明如下：

表 5-1 RF 接口引脚定义

引脚号	引脚名	描述	DC 特性	备注
35	MAIN_ANT	主天线接口	-	用于 NB 和 BLE 空口数据传输

### 5.2 蜂窝网络

#### 5.2.1 工作频段

MB260 X0C 系列模组支持的 NB 频段如下：

表 5-2 NB 支持 Band 说明

频段	上行频段	下行频段	网络制式
Band	Uplink(UL) band	Downlink(DL) band	Duplex Mode
Band 5	824MHz-849MHz	869MHz-894MHz	H-FDD
Band 8	880MHz-915MHz	925MHz-960MHz	H-FDD
Band 3	1710MHz-1785MHz	1805MHz-1880MHz	H-FDD

#### 5.2.2 发射功率

MB260 X0C 系列模组 NB 传导功率如下表：

表 5-3 NB 传导功率

频段	最大值	最小值	备注
Band 5	23dBm±2.7dB	<-40dBm	符合 3GPP 中的 NB-IoT 协议
Band 8	23dBm±2.7dB	<-40dBm	
Band 3	23dBm±2.7dB	<-40dBm	

#### 5.2.3 接收灵敏度

MB260 X0C 系列模组 NB 接收灵敏度如下表：

表 5-4 NB 接收灵敏度

频段	接收灵敏度	备注
Band 5	-116.5 dBm	符合 3GPP 中的 NB-IoT 协议
Band 8	-116.5 dBm	
Band 3	-116.5 dBm	

## 5.3 蓝牙

### 5.3.1 工作频段

MB260 X0C 系列模组 BLE 支持的频段：

表 5-5 BLE 支持频段说明

信道	频段	调制方式
CH0 - CH39	2400MHz - 2483.5MHz	GFSK

### 5.3.2 发射功率

MB260 X0C 系列模组 BLE 的发射功率：

表 5-6 BLE 发射功率

信道	发射功率	备注
CH0 - CH39	Max: 10 dBm	支持 BLE 5.0

### 5.3.3 接收灵敏度

MB260 X0C 系列模组 BLE 的接收灵敏度：

表 5-7 BLE 接收灵敏度

信道	接收灵敏度	备注
CH0 - CH39	-95 dBm	支持 BLE 5.0

## 5.4 射频电路参考设计

在使用 MB260 X0C 系列模组时，模组的天线接口和用户底板的天线接口间需要加入 $\pi$ 型匹配电路，典型天线匹配电路及初始参数如下图所示，电阻采用 0 $\Omega$ ，电容位置缺省不贴，同时器件封装推荐选用 0201 或 0402 封装。参考电路如下：

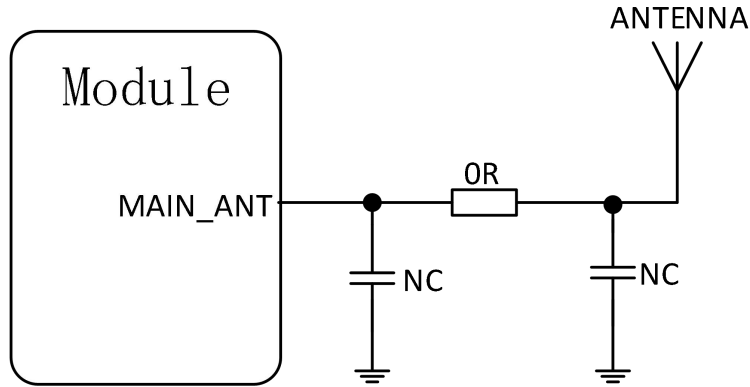


图 5.1 射频天线考电路图

## 5.5 射频信号线布线指导

模组天线接口到用户天线之间的走线要求符合  $50\Omega$  特性阻抗要求，同时射频走线要尽可能短，确保射频走线的插入损耗尽量小。

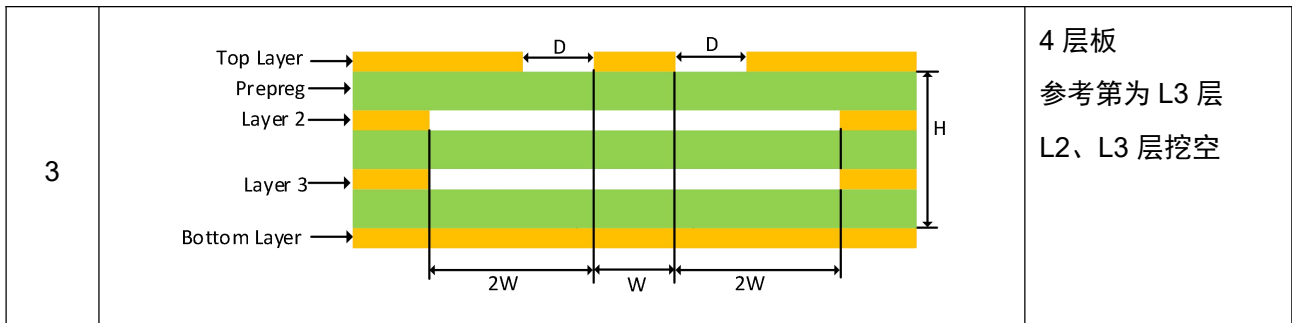
一般情况下，射频信号线的阻抗由材料的介电常数  $E_r$ 、走线宽度  $W$ 、对地间距  $D$ 、以及参考地平面的厚度  $H$  决定。

在物联网应用领域，PCB 特性阻抗的设计通常采用共面波导方式来实现，有助于射频信号线得到更好的屏蔽，同时有更高的集成度实现小面积设计。

常见的 PCB 共面波导设计有如下几种：

表 5-8 常用 PCB 共面波导结构设计说明

序号	PCB 结构图	备注
1		2 层板
2		4 层板 参考第为 L3 层 L2 层挖空



在 Layout 过程中，50Ω阻抗可用 Polar Si9000 工具进行仿真计算，根据实际情况，选择合适的线宽、线距以及叠层来达到最好的设计效果。

以 2 层板、1.6mm 板厚的 PCB 共面波导计算举例说明：

- ◆ 选择合适的 PCB 板材，板材选定后，介电常数  $\epsilon_r$  基本确定（本例为 4.6）；
- ◆ 选择合适的线宽，一种比较好的方法是选择跟所留匹配器件焊盘大小相同的线宽（注意不能太细，本例中选择 0.65mm）；
- ◆ 根据选定的板厚、线宽、介电常数等可以初略算出对地间距，如果线距不合适，可以调整线宽来调整线距（算出来为 0.14mm，基本合适）；

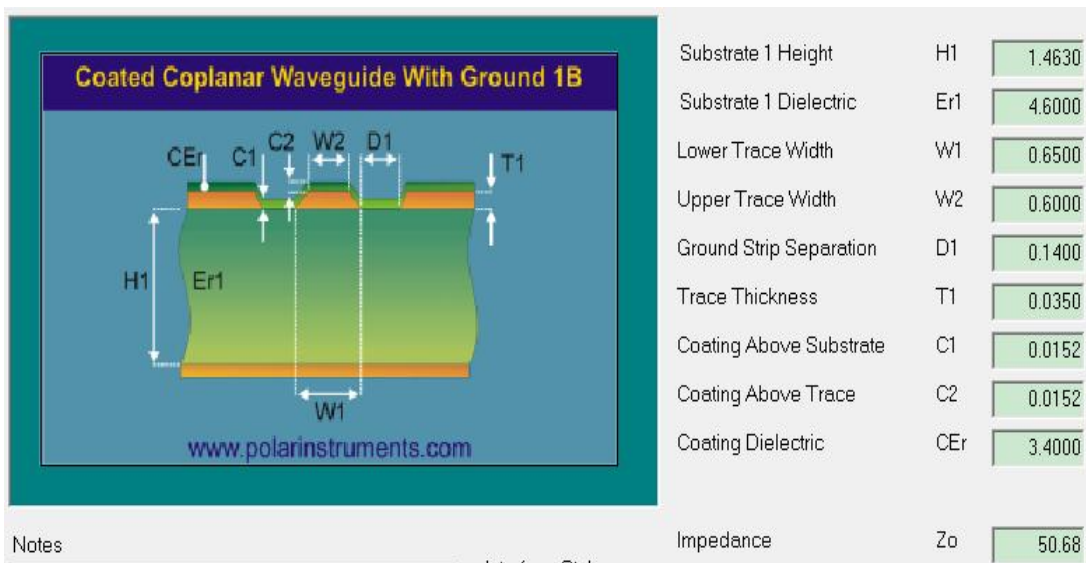


图 5.2 50Ω阻抗的计算方法参考

在实际 Layout 过程中，以下建议供参考：

- ◆  $\pi$ 型电路中三颗匹配预留器件靠近天线紧密摆放，NC 器件建议分放射频线两侧；
- ◆ RF 走线两侧的 GND 平面多放置不规则过孔 VIA，整个 RF 走线空间下方必须有完整的 GND 平面；
- ◆ 射频线下方不能有其他走线，以免对射频性能或其他电路产生影响；



表 5-9 常用射频连接器

序号	品名	图片	备注
1	IPX 座		接射频线
2	SMA 座		可接射频线或者天线

Lierda  
利 尔 达

## 6 电气性能和可靠性

### 6.1 绝对最大额定值

MB260 X0C 系列模组接口的绝对最大额定值描述如下：

表 6-1 绝对最大额定值

参数	描述	绝对最大额定值	备注
VBAT	模组供电电压	4.5V	
VI <sub>AIO</sub>	ADC 输入电压	4.2V	
Others	其他引脚输入电压	3.6V	

注：当使用条件超过绝对最大额定值时，会对模组造成永久性损坏。

### 6.2 电源额定值

MB260 X0C 系列模组电源接口的电气特性描述如下：

表 6-2 电源接口电气特性

参数	描述	最小值	典型值	最大值	单位
VBAT	供电电压	2.2	3.6	4.2	V
USIM_VDD	USIM 卡供电电压输出	-	1.8/3.0	-	V
VDDIO_C	内部电源	1.5	3.0	3.3	V
VDDIO_D	常电电源输出	1.5	3.0	3.3	V

### 6.3 功耗

MB260 X0C 系列模组会根据业务场景的不同会在不同的模式之间切换，如下图所示：



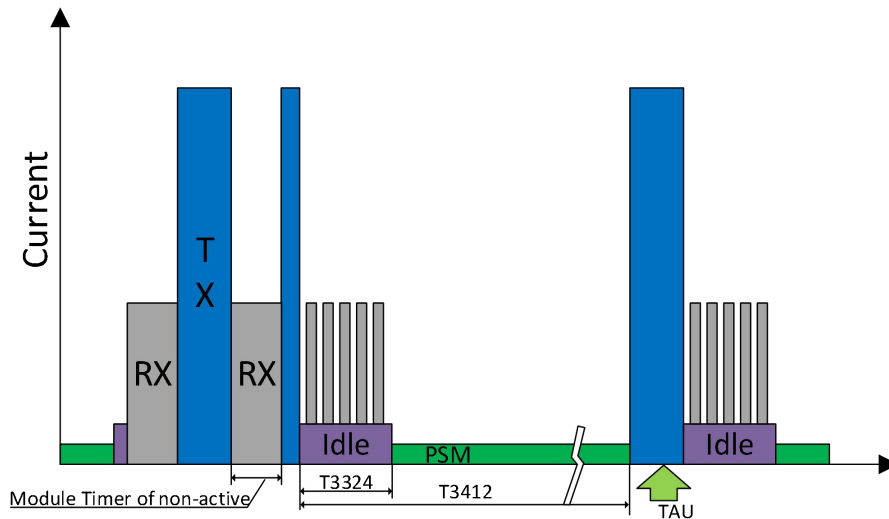


图 6.1 不同模式下的功耗情况

在不同模式下的功耗也不相同，常见几种模式的功耗情况如下：（VBAT=3.6V）

表 6-3 功耗说明表

状态	模式	描述	电流	备注
1	PSM	睡眠状态	3uA	
2	Idle	空闲状态	2mA	
3	ACTIVE	射频发射状态（23dBm）	260mA	
4		射频接收状态	24mA	

注：在不同 VBAT 电压下，所测得的电流会有所不同。

## 6.4 数字逻辑电平特性

MB260 X0C 系列模组数字 IO 逻辑电平定义如下表：

表 6-4 数字 IO 逻辑电平说明

类型	参数	描述	最小值	最大值	单位
输入	VIL	输入低电平	$-0.1 \cdot V_{IO}$	$0.2 \cdot V_{IO}$	V
	VIH	输入高电平	$0.7 \cdot V_{IO}$	$1.1 \cdot V_{IO}$	V
输出	VOL	输出低电平	-	$0.1 \cdot V_{IO}$	V
	VOH	输出高电平	$0.8 \cdot V_{IO}$	-	V

注：表 6-3 中 VIO 为对应 IO 所在电源域的电压。

## 6.5 静电防护

在生活生产中，静电无处不在，人体静电、物体摩擦产生的静电等都有可能通过各种途

径传递给模组，并且有可能会对模组产生损坏，因此必须非常注意静电的防护并采取必要的静电防护措施。例如：在研发、生产、组装和测试等过程中，佩戴防静电手套；设计产品时，在电路接口处和其他易受静电放电影响的点位增加防静电保护器件。

MB260 X0C 系列模组的静电放电性能如下：（温度：25℃，湿度：40%）

表 6-5 静电防护特性

测试接口	接触放电	空气放电
VBAT	±6kV	
GND	±6kV	
天线接口	±6kV	
其他	-	

## 6.6 工作和存储温度

模组在使用过程中，需要考虑模组的工作、存储温度，极端温度环境条件下，模组的性能会受到一定的影响。

MB260 X0C 系列模组的工作、存储温度如下：

表 6-6 工作和存储温度

参数	最小值	典型值	最大值	单位
工作温度范围	-40	25	85	℃
存储温度范围	-45	25	90	℃

## 6.7 注意事项

模组在生产、使用过程中，有一些需要注意的事项：

◆ 在对贴装有模组的产品进行喷涂时，请确保所用喷涂材料不会与模组屏蔽罩或 PCB 发生化学反应，同时确保喷涂材料不会流入模组内部；

◆ 在对贴装有模组的产品进行清洗时，不要对模组进行超声波清洗，否则可能会造成模组内部晶体损坏。

## 7 机械尺寸

### 7.1 机械尺寸

MB260 X0C 系列模组的机械尺寸如下：

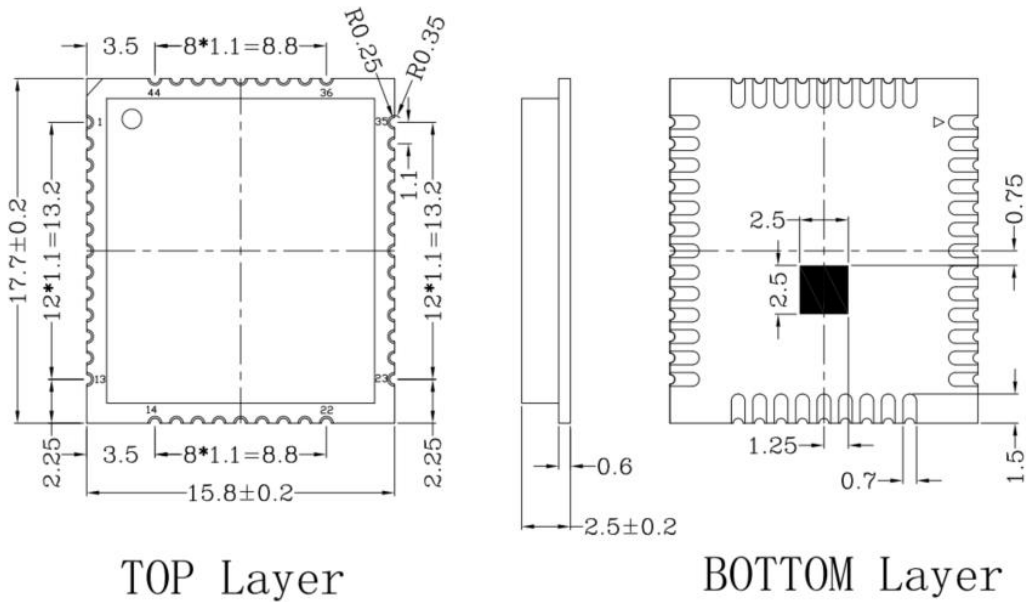


图 7.1 机械尺寸图

### 7.2 推荐封装

MB260 X0C 系列模组采用的是 LCC 和邮票孔封装，推荐焊盘如下图所示，用户可根据自身生产工艺进行微调。

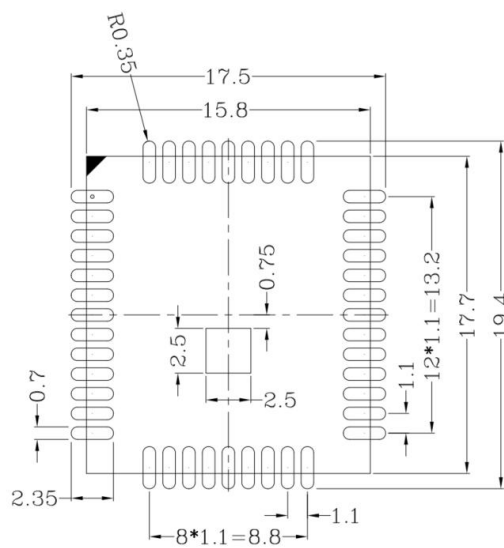


图 7.2 推荐封装尺寸图

### 7.3 模组俯视图/底视图

MB260 X0C 系列模组设计效果视图（俯视图/底视图）如下：

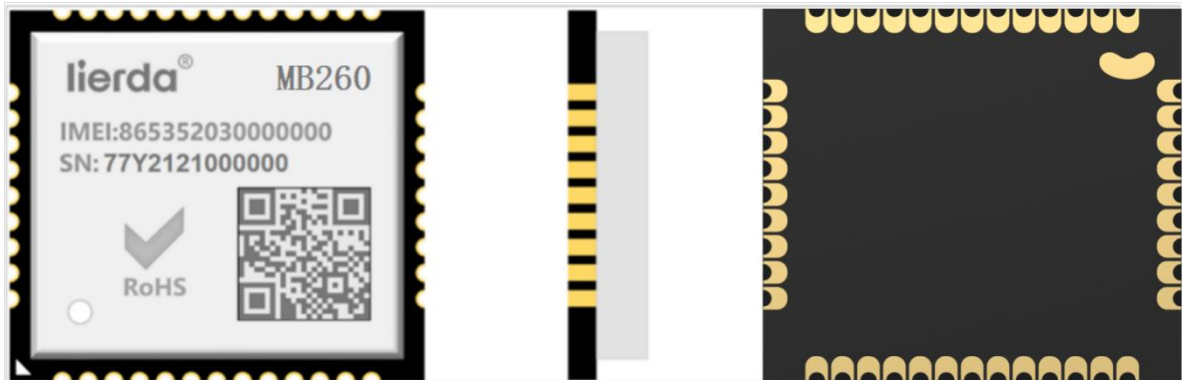


图 7.3 模组视图

以上是模组的设计效果图，请以模组实物为准。

Lierda  
利 尔 达

## 8 生产及包装信息

本章描述了模组的贴片工艺、包装方式、储存条件等信息，可以帮助用户更好的保存和使用本模组。

### 8.1 存储条件

模组以真空卷盘密封袋的形式出货，湿度敏感等级为 MSL 3。储存条件如下：

- ◆ 温度小于 40℃，湿度小于 90%(RH)，在密封包装良好的情况下可确保 12 个月的可焊接性。

- ◆ 拆封后，在环境温度小于 30℃和相对湿度小于 60%(RH)的情况下，确保 168 小时内进行贴片装配。

- ◆ 如不满足上述条件需要进行烘烤，卷带料在 60℃±5℃，湿度≤60%RH 下烘烤 48 小时；如果需要加速烘烤，模组需要从卷带中取出单独烘烤（取出过程中注意 ESD 防护），在 125℃±5℃，湿度≤60%RH 下烘烤 8 小时，烘烤累计时间小于 96 小时。

更详细的指导请参考 IPC/JEDECJ-STD-033 规范。

### 8.2 生产焊接

#### 8.2.1 过炉方式

模组在贴装时，过炉需要注意以下事项：

- ◆ 如果使用模组的底板是双面贴片，则建议模组放在第二次贴片；
- ◆ 第一次贴片时客户的底板最好在网带上过炉，第二次贴片也尽量放在网带上过炉；
- ◆ 如果因特殊原因不能放在网带上过炉，也要考虑使用治具在轨道过炉或垫一个平的耐高温平直模板托住 PCBA 过炉，防止过炉时 PCB 变形导致模组虚焊。

#### 8.2.2 回流焊作业指导

PCBA 回流焊炉温曲线，与使用锡膏有关，需根据锡膏实际调整。无铅回流焊作业指导如下：

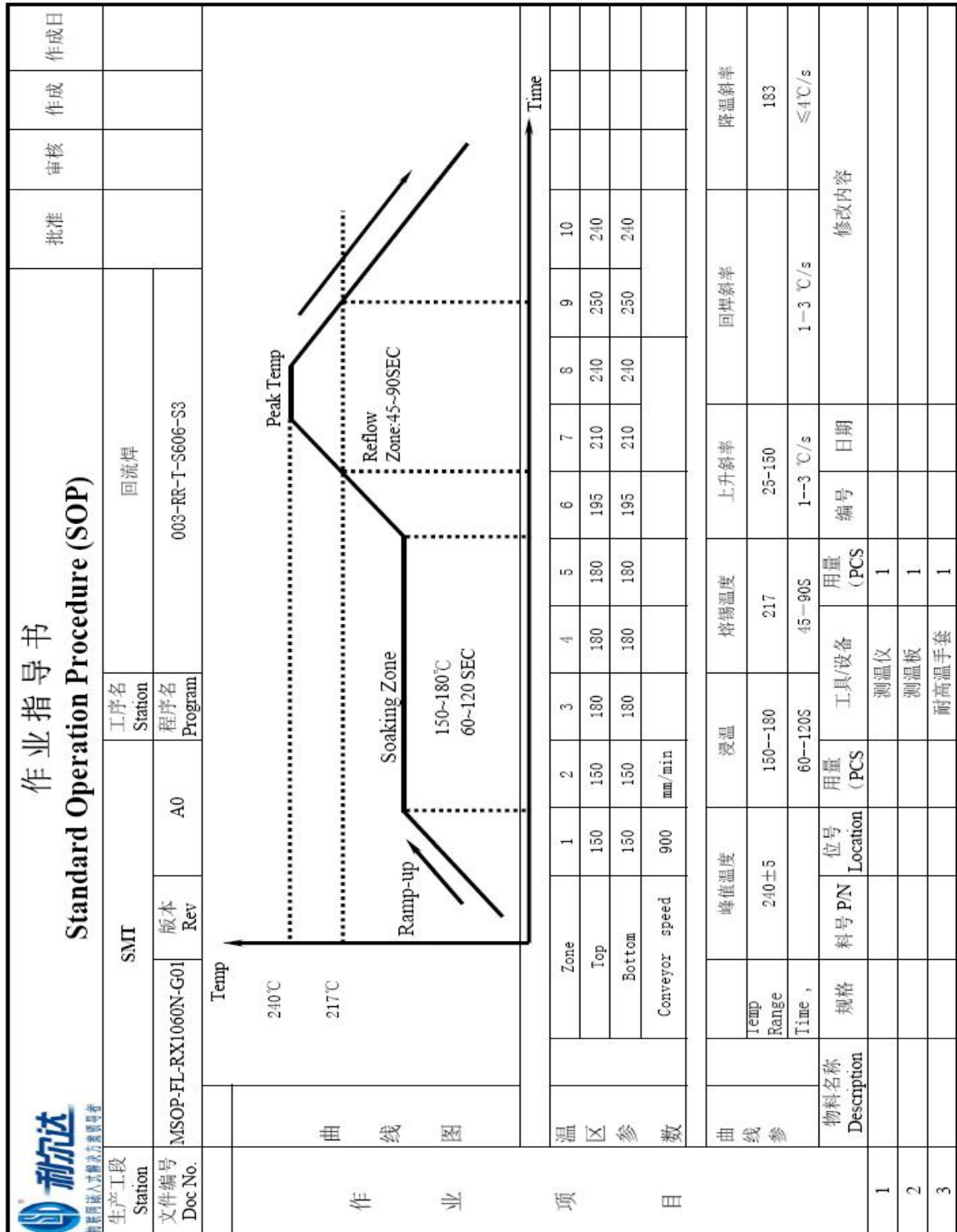


图 8.1 无铅回流焊炉温作业指导

### 8.3 包装规格

本模组出厂包装采用胶轮载带方式，胶轮参考尺寸如下：

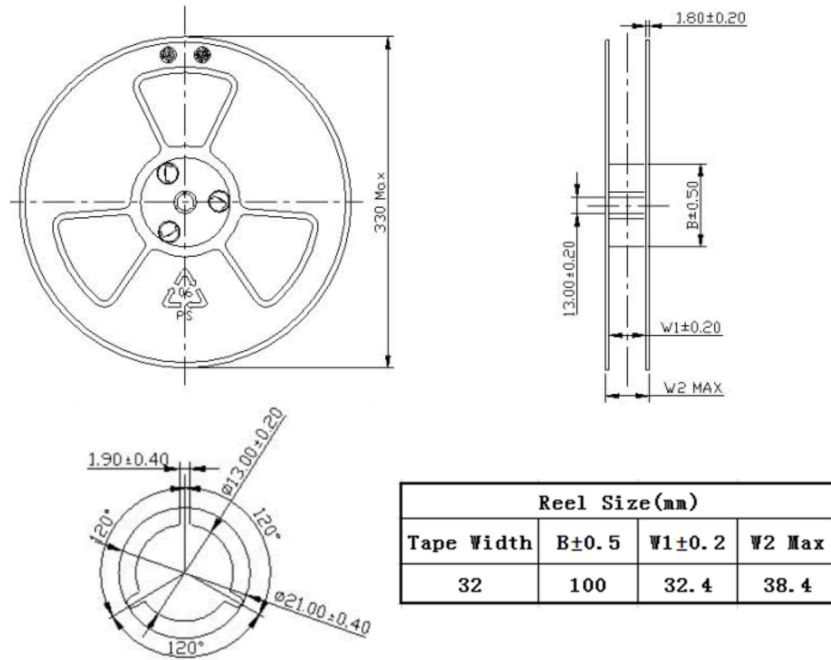


图 8.2 胶轮尺寸图

载带进料方向如下：（注意模组 PIN1 位置）

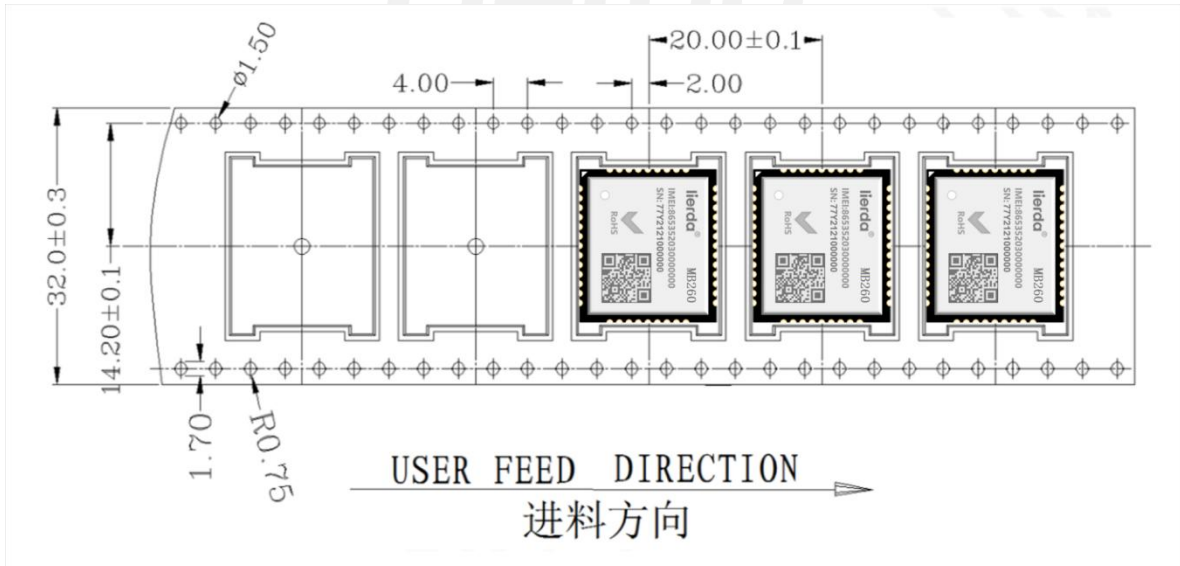


图 8.3 载带进料方向

## 9 相关文档及术语缩写

表 9-1 相关文档

序号	文档名称	注释
[1]	NB-IoT 模组生产指导手册 NB86 型	涉及 PCB 设计、包装、生产等参考指导

表 9-2 术语缩写

缩写	英文全称	中文全称
ADC	Analog-to-Digital Converter	模数转换
DAC	Digital-to-Analog Converter	数模转换器
H-FDD	Half Frequency Division Duplexing	半频分双工
IO	Input/Output	输入/输出
I <sub>max</sub>	Maximum Load Current	最大负载电流
I <sub>norm</sub>	Normal Current	正常电流
kbps	Kilo Bits Per Second	千比特每秒
NB-IoT	Narrow Band Internet of Things	窄带物联网
PSM	Power Saving Mode	节能模式
RF	Radio Frequency	射频
RoHS	Restriction of Hazardous Substances	有害物质限制
RX	Receive	接收
TAU	Tracking Area Update	跟踪区域更新
TX	Transmit	发送
UART	Universal Asynchronous Receiver & Transmitter	通用异步收发器
USIM	Universal Subscriber Identification Module	通用用户识别模组
VSWR	Voltage Standing Wave Ratio	电压驻波比
V <sub>max</sub>	Maximum Voltage Value	最大电压值
V <sub>norm</sub>	Normal Voltage Value	正常电压值
V <sub>min</sub>	Minimum Voltage Value	最小电压值
V <sub>IO</sub>	IO Voltage Value	IO 口电平
V <sub>IHmax</sub>	Maximum Input High Level Voltage Value	最大输入高电平电压值



VIHmin	Minimum Input High Level Voltage Value	最小输入高电平电压值
VILmax	Maximum Input Low Level Voltage Value	最大输入低电平电压值
VILmin	Minimum Input Low Level Voltage Value	最小输入低电平电压值
VImax	Absolute Maximum Input Voltage Value	绝对最大输入电压值
VImin	Absolute Minimum Input Voltage Value	绝对最小输入电压值
VOHmax	Maximum Output High Level Voltage Value	最大输出高电平电压值
VOHmin	Minimum Output High Level Voltage Value	最小输出高电平电压值
VOLmax	Maximum Output Low Level Voltage Value	最大输出低电平电压值
VOLmin	Minimum Output Low Level Voltage Value	最小输出低电平电压值
MSL	Moisture Sentivity levels	潮度感知水平

